

定型什器はじめました！



もちろん、全面オリジナル印刷も可能です!!

通常は、お客様のご要望に沿い設計しオリジナルの躯体制作を主としておりますが、この度、お得なプランとして、弊社の定型型をご使用いただき、意匠のみ自由に再現・生産できるサービスを開始いたしました。

—システム什器— お問い合わせから納品までの流れ

ステップ **1** ご希望の定型什器をお選びください。

ステップ **2** 数量をお知らせください。

ステップ **3** 最終見積りをご提出致します。



ご注文の確認 ・ ご入金のご案内

ステップ **4** 型データをお送り致します。

データのご入稿

製品の生産・発送

お問い合わせは

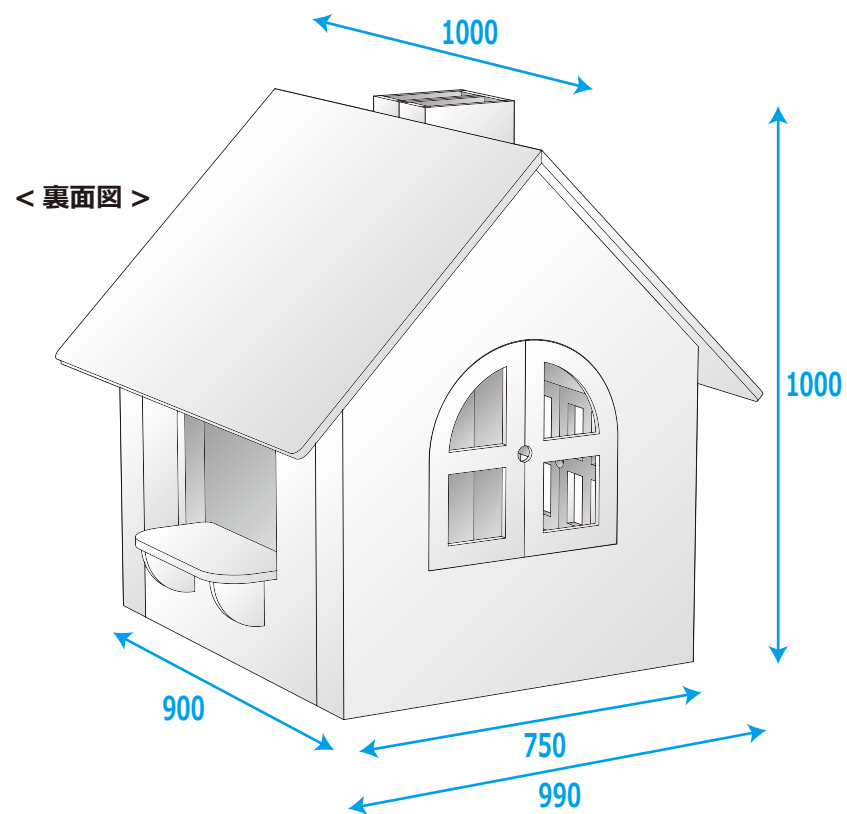
TEL.06-6771-9143

※データのご入稿は

info-os@ty-mark.com

ダンボールハウス

品番 : YU_001T



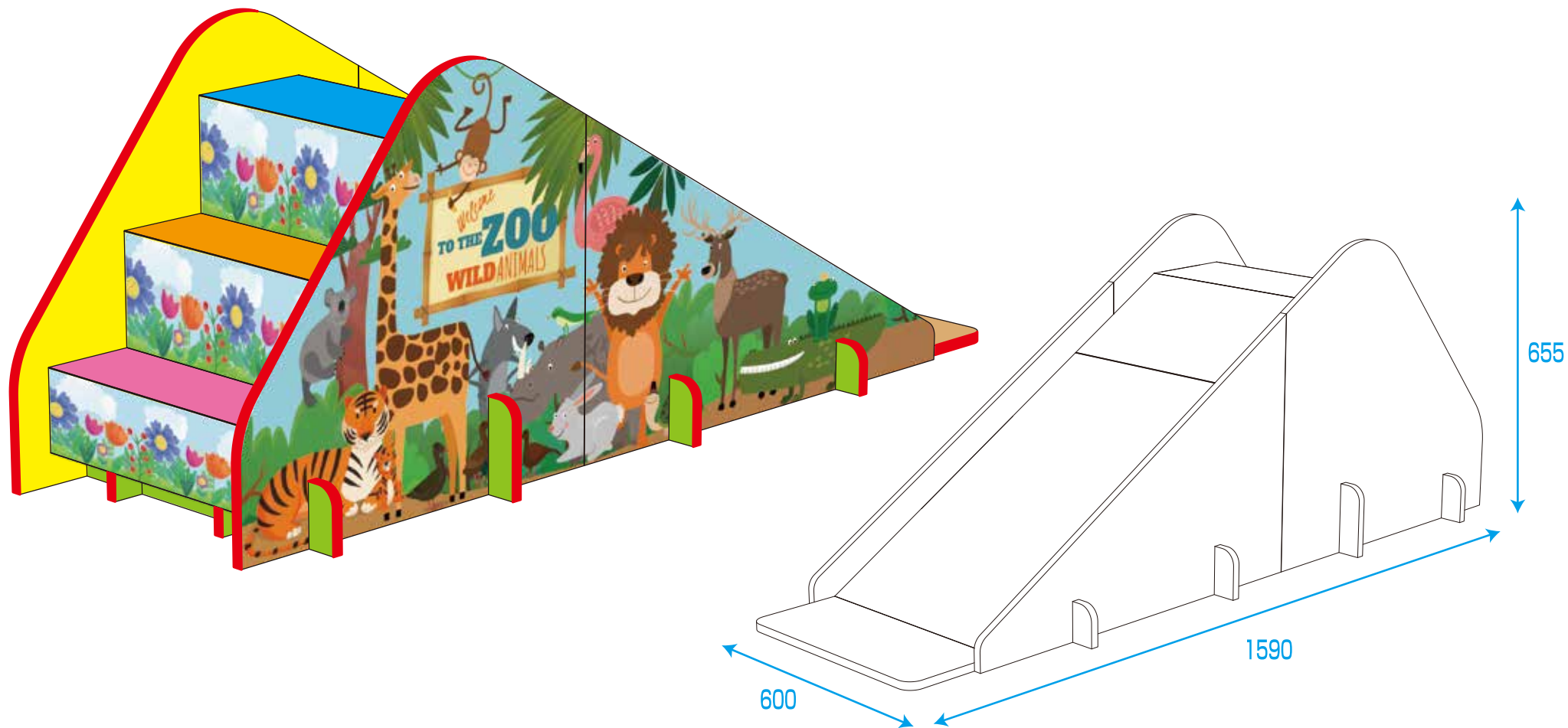
材質 : ハニカム強化段ボール 16mm
小口処理(フチ隠し)…エッジバンド(プラスチック)
印刷仕様 : インクジェット印刷

組立仕上がりサイズ	W990 × D1000 × H1000 (mm)
価格	¥ 163,000-(税込み)

※印刷込みの価格となります。

すべり台

品番：YU_002T



材質：八ニカム強化段ボール 16mm
小口処理(フチ隠し)…エッジバンド(プラスチック)
印刷仕様：インクジェット印刷

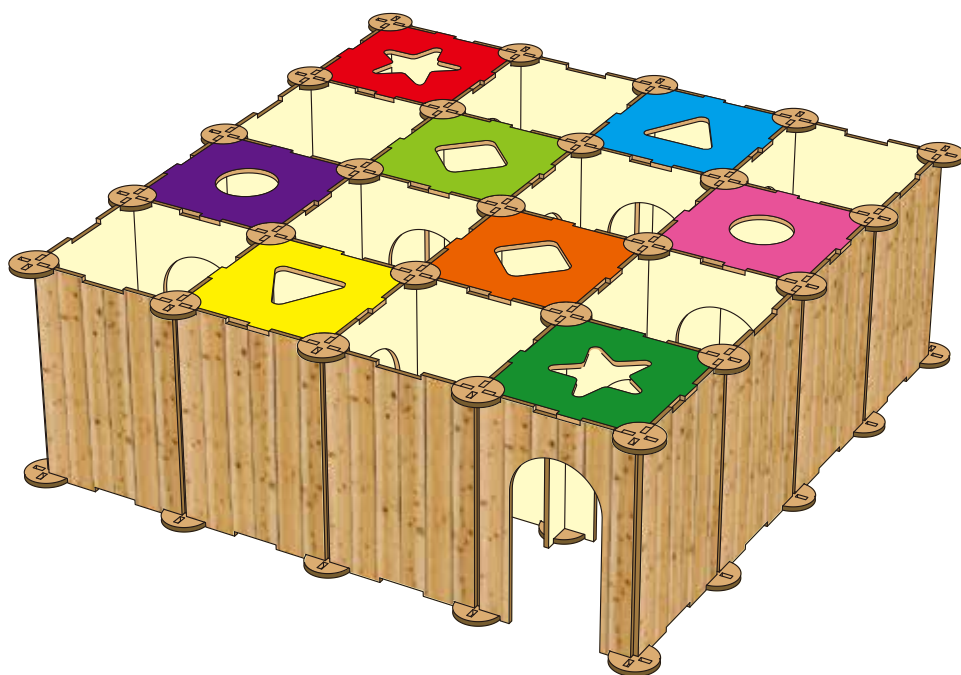
組立仕上がりサイズ	W1590×D600×H655 (mm)
価格	¥163,000-(税込み)

※印刷込みの価格となります。

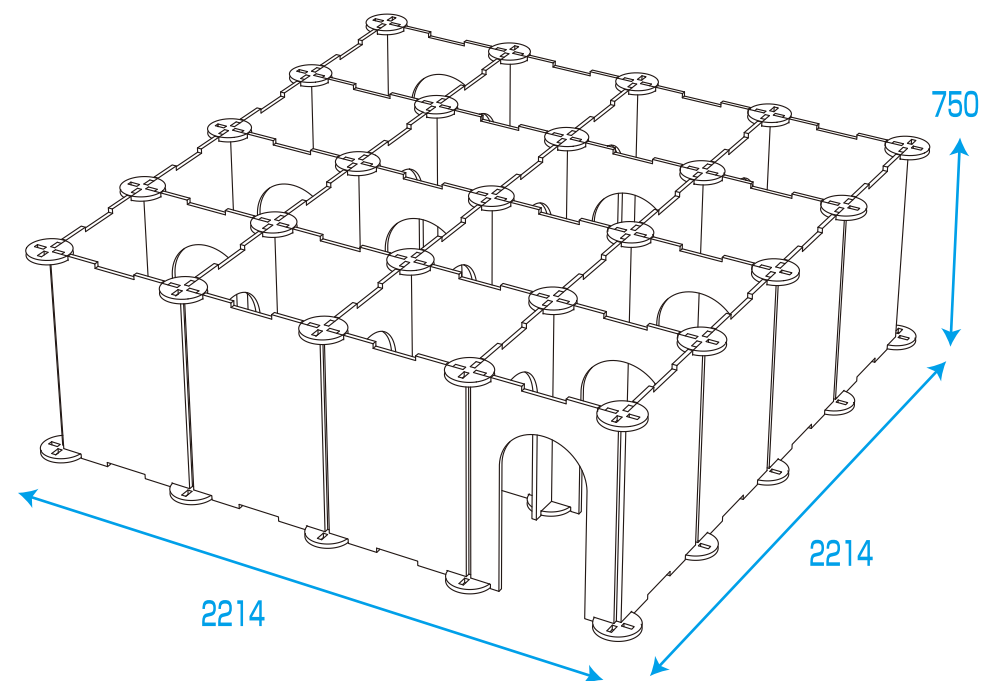
迷路

品番：YU_003T

< 屋根有り >



< 屋根無し >



材質：ハニカム強化段ボール 16mm
小口処理(フチ隠し)…エッジバンド(プラスチック)
印刷仕様：インクジェット印刷

組立仕上がりサイズ	W2214×D2214×H750 (mm)
価格	¥370,000-(税込み)

※印刷込みの価格となります。